

取引先各位

株式会社信貴造船所  
大阪府堺市堺区出島西町 3-36  
電話：072-241-2033  
メール：[info@shigi-sb.co.jp](mailto:info@shigi-sb.co.jp)

### 製品の取り扱いについて

初秋の候、貴社ますますご盛栄のこととお慶び申し上げます。平素は格別のご高配を賜り、厚く御礼申し上げます。

弊社にて販売しております、救助艇（VOX46）において船尾 乗込部の排水パイプの詰まりにより、排水に関するトラブルが発生しております。

正常に雨水・海水を排水する為には定期的なパイプの清掃・メンテナンスが必要となります。

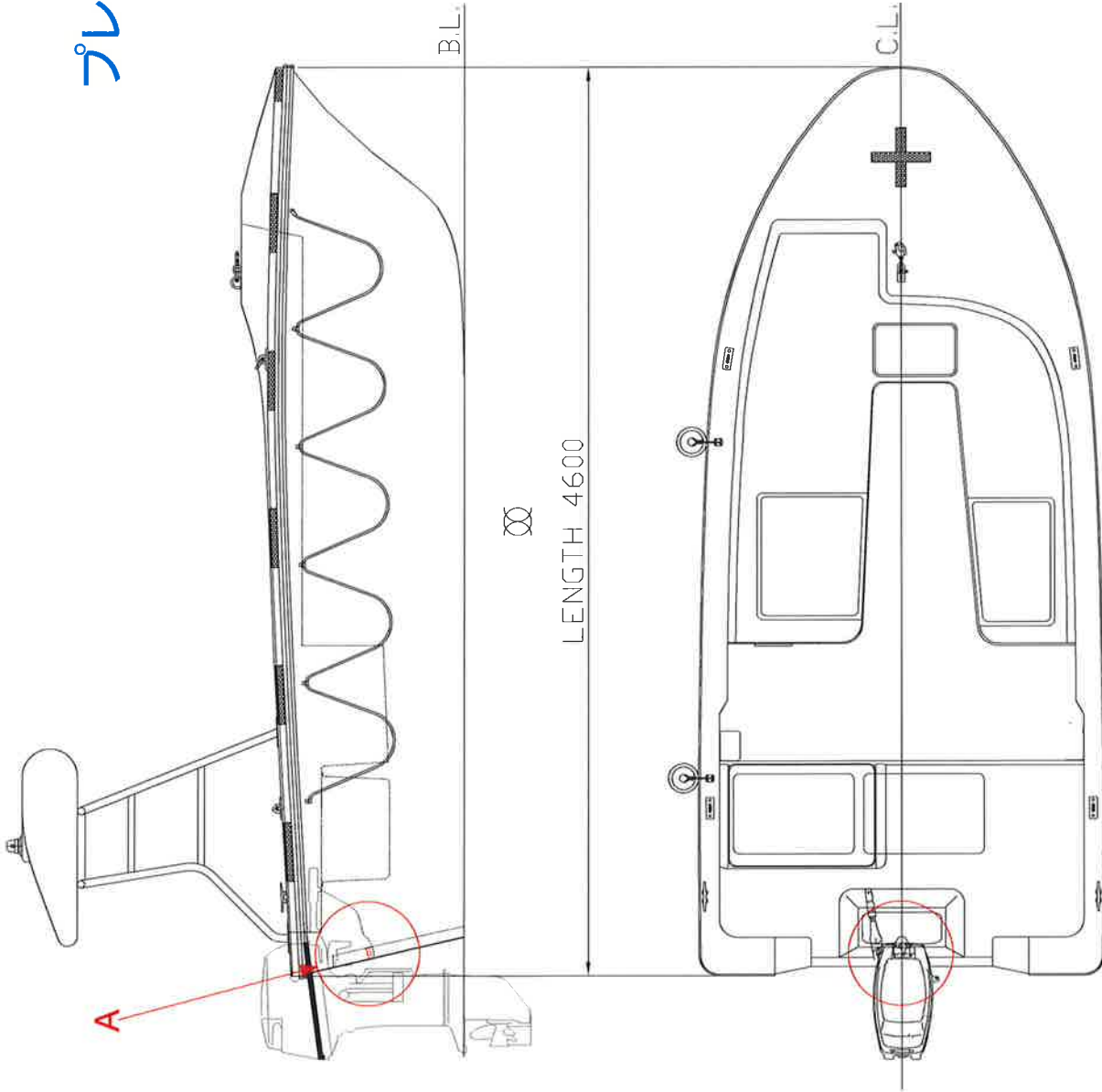
月毎・年次点検時には必ず、排水パイプの清掃を実施してください。

また排水パイプ付近のシリコンが剥離していましたら、シリコン塗布をお願いします。

既に定期的なメンテナンスを実施されていお客様も多いかと思いますが、事故やトラブルを未然に防ぎたい為、ご確認の程、謹んでお願い申し上げます。

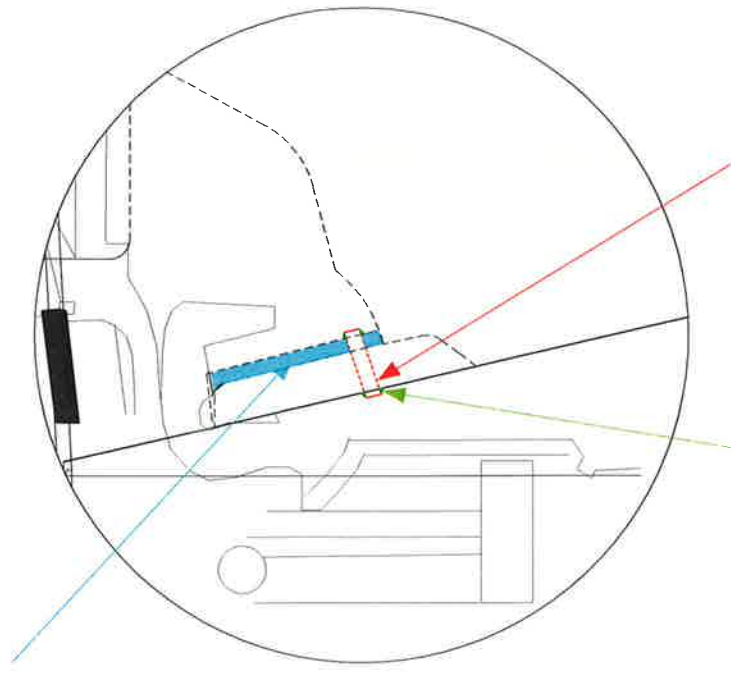
図面も添付していますので、ご確認宜しくお願い致します。

以上



A Detail

プレクサス



内径  $\varnothing$  16の穴

シリコン

APPROVED BY	CHECKED BY	DRAWN BY	SCALE	MATL.	TITLE
		X.Truong	NTS		DETAIL OF DRAIN PIPE 排水管の詳細図
SHIGI SHIPBUILDING CO., LTD. TECHNICAL GROUP					DWG. NO.
					DATE Aug 18 2017